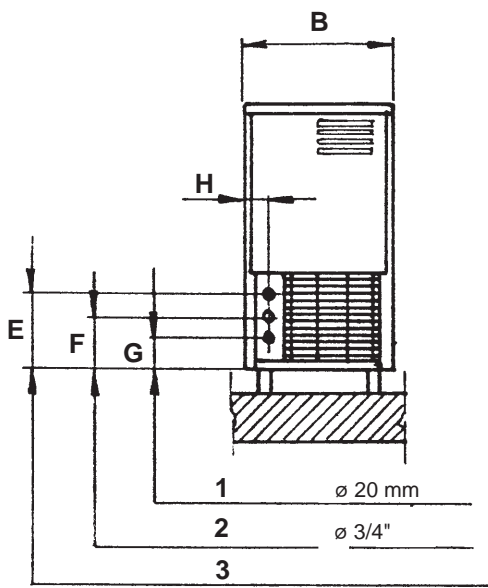
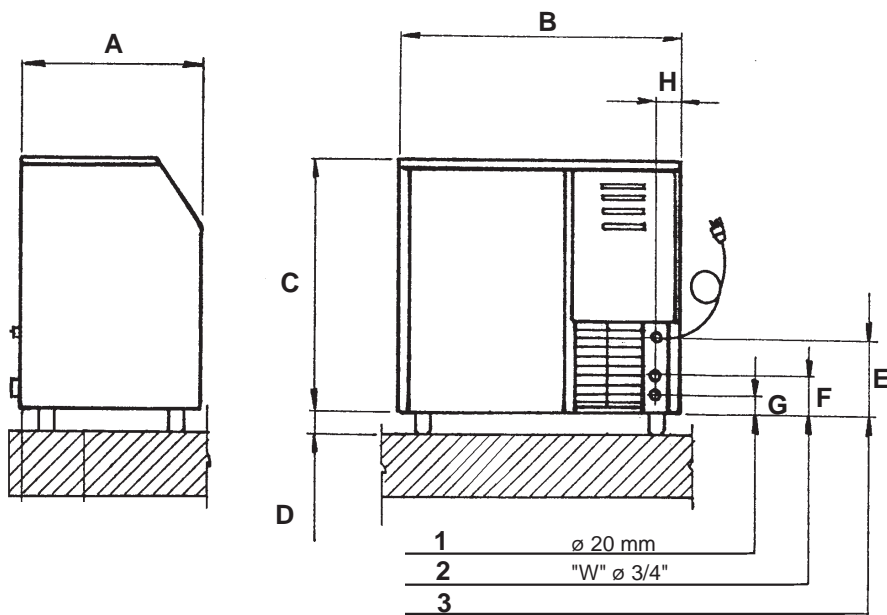


b



- (1) WATER OUTLET  
WASSERABLAUF
- (2) WATER INLET  
WASSERZUFUHR
- (3) CORD SET  
KABEL



	SPR 75	SPR 165
A	570	590
B	485	920
C	720	785
D	135	135
E	180	285
F	140	185
G	85	130
H	50	55