

INSTRUCTION MANUAL

MODE D'EMPLOI

# DEPOSITO CON RUOTE STORAGE BIN WITH WHEELS BAC AVEC TOUES



ISO 9001  
Cert. N° 0412/2



I NOSTRI IMPIANTI SONO CONFORMI ALLA DIRETTIVA 73/23 CEE - 89/336 CEE

## ISTRUZIONI D'USO

Cod. 71502878/0 - 01/2003 - Rev. 002

## ISTRUZIONI ASSEMBLAGGIO CAVALLETTO

1. Posizionare il particolare (G) come da schizzo
2. Fissare i part. (D), (gommini), sui part. (C)
3. Collegare i part. (B) e (G) usando in basso i part. (C) ed in alto i part. (A)
4. Unire le sporgenze dei part. (C) con il part. (H), come indicato
5. Fissare il part. (L) al part. (H)
6. Fissare il part. (M) al part. (L)
7. Fissare il part. (F) al part. (B) e (G), come da schizzo
8. Fissare il kit termostato (N) nella parte ant. sx del telaio
9. Collegare i cavi come indicato nello schema elettrico
10. Posizionare il tuo portabulbo sotto all'apertura di scarico ghiaccio specifico dell'apparecchio, quindi inserire il bulbo termostato nel tubo stesso.

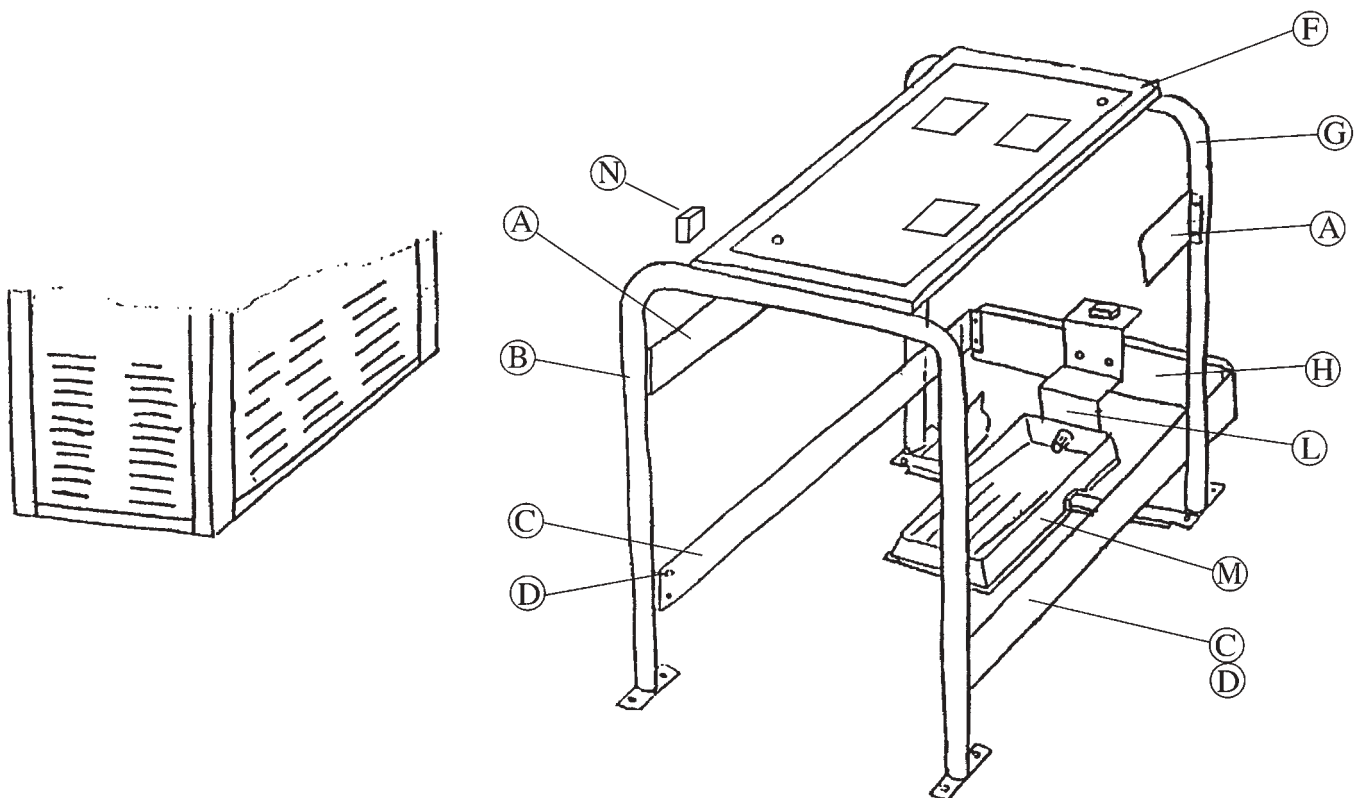
## MOUNTING INSTRUCTION OF ICE MAKER STAND

1. Position the frame (G) (as shown in illustration)
2. Place the rubber cushions (D) on metal stripe (C)
3. Link the frame (B) to frame (G) by using the metal stripes (C) in lower position and stripes (A) in upper position.
4. Fasten together the rear end of stripe (C) with stripe (H) as shown
5. Mount part (L) on strip (H)
6. Mount part (M) on strip (L)
7. Mount part (F) on strip (B) and (G), as shown
8. Secure the thermostat kit (N) on the front left side of the frame
9. Connect the electrical wires as shown on wiring diagram
10. Secure the thermostat bulb holder under the specific opening for the icechute, then insert inside the bulb of the thermostat.

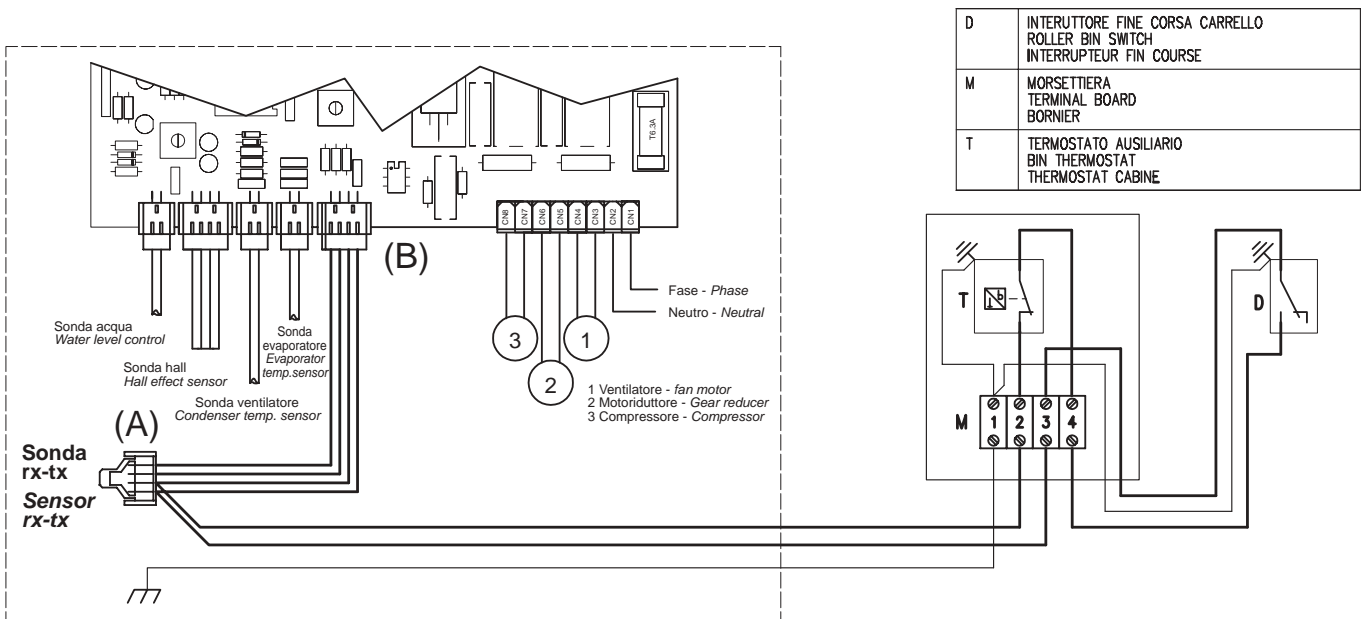
## CABINE A GLACE MOBILE

### INSTRUCTION POUR L'ASSEMBLAGE DU SUPPORT DE LA MACHINE A' GLACE

1. Positionner le châssis (G) selon le croquis
2. Insérez les pièces (D) (capsules en caotchouc) dans les pattes métalliques (C)
3. Empâtez le châssis (D) en utilisant - en bas - les pattes (G) et - en haute - les pattes (A)
4. Empâtez les saillies des pattes (C) avec la bride (H) comme indiqué
5. Fixer la pièce (L) sur la bride (H)
6. Fixer la pièce (M) sur la bride (L)
7. Fixer la pièce (F) sur le châssis (B) et (G) selon le croquis
8. Fixee le kit du thermostat (N) a la partie gauche du support
9. Brancher les cables electriques comme montré dans le schema
10. Positionner le tuyau porte bulbe du thermostat au-dessous de l'ouverture de la goulotte specifique de la machine puis intruder le bulbe a l'interieur.



## COLLEGAMENTO MICRO TERMOSTATO SWITCH-THERMOSTAT CONNECTION CONNECTION MICRO THERMOSTAT



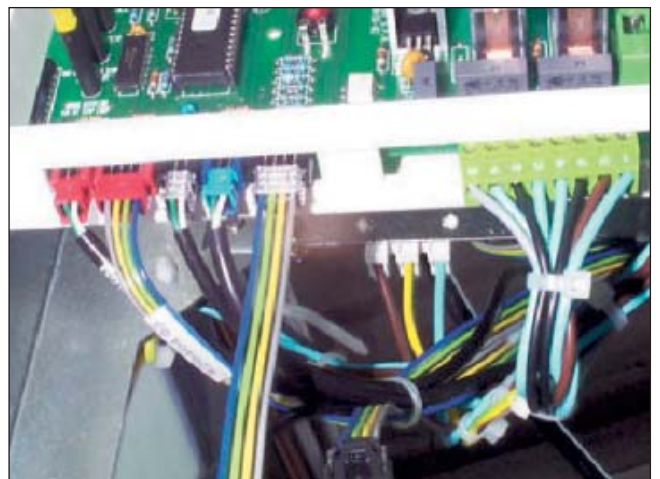
Scollegare il connettore del cavo sensore ottico dalla scheda elettronica e collegarlo con il nuovo connettore cavo Flaker (A).

I connettori, a faston vanno collegati sull'apposito cavo del deposito.

Reinserire il rimanente connettore (B) sulla scheda.

*Remove the optical cable connection from the PCB, and connect it to the new kit connection cable Flaker (a).*

*The fastons connectors must be connected on the specific cables on the storage bin. Connect the last connector (b) on the PCB.*



# SIMAG

ICE MACHINES

[www.simag.it](http://www.simag.it)

SIMAG  
via Risorgimento, 4  
20017 Mazzo di Rho (MI) - Italy  
Tel. +39 02 93900215 (Commerciale - Sales Dept.)  
Tel. +39 02 93960357 (Assistenza - Service Dept.)  
Fax +39 02 93900226 (Commerciale - Sales Dept.)  
Fax +39 02 93960366 (Assistenza - Service Dept.)  
e-mail: [sales@simag.it](mailto:sales@simag.it)  
e-mail: [service@simag.it](mailto:service@simag.it)

Singapore Office  
SIMAG FAR EAST  
627A Aljunied Road  
04-04 Biztech Centre  
Singapore 389842  
Tel. ++65 6738 5393  
Fax ++65 6738 1959  
e-mail: [scotsice@singnet.com.sg](mailto:scotsice@singnet.com.sg)



Certified ISO 9001  
TOTAL QUALITY

